

Chesterton ConnectTM センサー IS

本質的に安全なものとして認定済

ポンプ、シールシステム用簡易型機器
およびプロセスモニター

Chesterton Connect センサーは、使い易いデータ取得ツールで、プロセスや機器の運転条件を安全に確実にモニターすることができます。Bluetooth® 技術と過酷な環境に対応する頑丈なデザインを利用して、Chesterton Connect センサーは以下のモニターを容易にします。

- 機器の振動
- プロセス温度
- 表面温度
- プロセス圧力

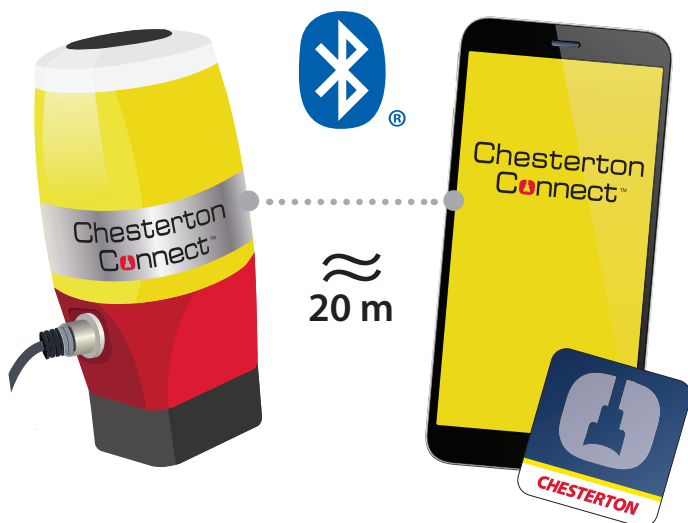
Chesterton Connect センサーは取付けが簡単、使い易いアプリを通じて多数のセンサーと接続できるので、プラント内の機器の状態を全面的に把握することが可能です。

閾値を設定すると、モバイルアプリとユニット内のLED表示システムが、不具合が起こったときに警告します。この警告システムにより、人材をより効率よく配置して、予期しないダウンタイムや資産の故障を防ぐことができます。

データは分析のために転送可能で、分析の結果に基づいて、機器の運転を理解し、生産性向上に必要な予防措置を取ることができるようになります。

アプリケーション

ポンプ、ミキサー、攪拌機、その他のタイプの回転機器に使用されます。



Chesterton
ConnectTM

利点

- 取付け、設定が簡単
- プロセスの不安定性を早期検出
- 機器のメンテナンスの優先順位を決定
- 安全なデータアクセス
- 単一のモバイルアプリで複数のセンサーを表示
- 交換式バッテリー



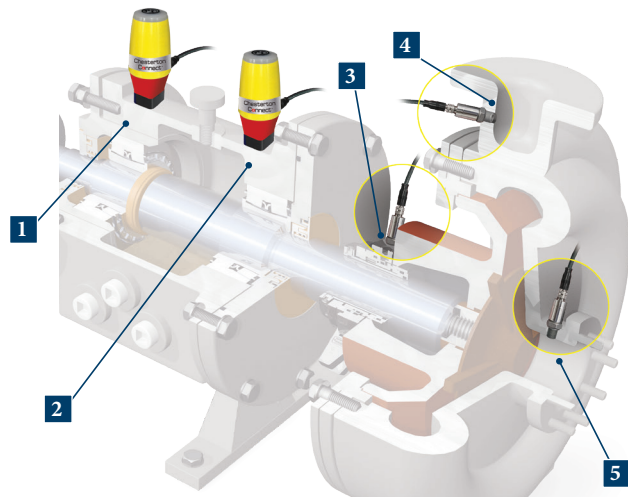
推薦される取付場所

表面振動 および温度

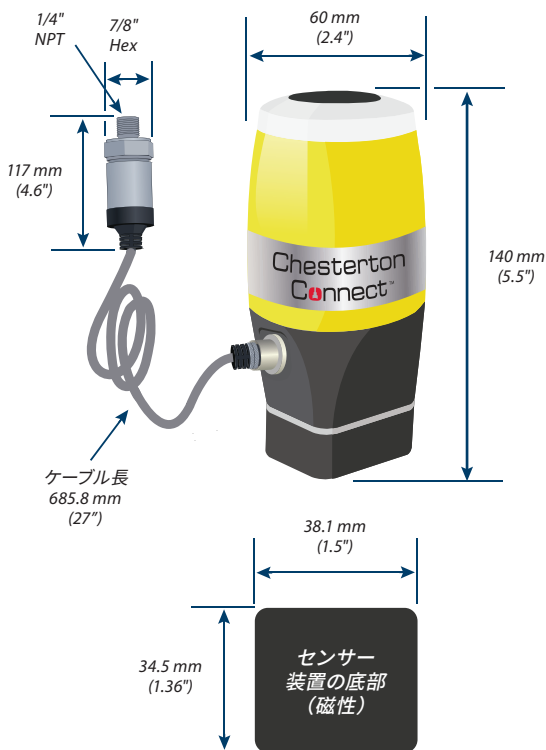
- 1 インボードベアリング
- 2 アウトボードベアリング

プロセス圧力 および温度

- 3 シールおよびシール室
- 4 吐出
- 5 吸込み



寸法



ハードウェア技術仕様

運転条件

圧力センサー限界	-1 bar g から 68 bar g (-14.7 psig から 1000 psig)
温度限界 (本体)	-20°C から 85°C (-4°F から 185°F)
温度限界 (センサー)	-20°C から 125°C (-4°F から 257°F)
振動センサー	3軸加速度計 ±16g
電池	3.6V リチウム塩化チオニル電池 (交換式)
接続	1/4" NPT 17-4 PH 接続
取付部品	磁気取付ベース (追加取付オプション別途販売)
認定	FCC、IC、RoHS、IP66、NSF61、ACS、CE

ソフトウェアの特徴

安全性	暗号化された設定とパスワードで保護された操作
個人化	設定可能な名前と使用情報
データ取得	電池の寿命を延長するモニターモード (5分間隔) およびトラブル解決用高精度モード (1分間隔)
データストレージ	最長30日間の履歴
警告	設定可能な閾値、警告
分析性	時間軸でプロットした傾向および分析
データ転送	センサーデータと警告をEメールで転送

製品注文番号403699 (モバイル装置は製品には含まれません)

警告 - 湿った布でのみ洗浄し、バッテリーは非危険区域で Tekcell SB-D02 のみと交換してください。

有害性の評価

ATEX/IECEx	Ⓜ II 1 G Ex ia IIB T4 Ga Ⓜ II 1 D Ex ia IIIB T ₂₀₀ 166°C Da
ゾーン	クラス I ゾーン 0 AEx ia IIB T4 Ga ゾーン 20 AEx ia IIIB T166°C Da
区分	クラス I 区分 1 グループ C D T4 クラス II 区分 1 グループ F G T4
定格温度	-20°C ≤ Ta ≤ +85°C

チェスタートンのISO認定書はwww.chesterton.com/corporate/isoで入手可能

Chesterton Connect™ は A.W. Chesterton Company の商標です。Bluetooth® のワードマークおよびロゴは、Bluetooth SIG, Inc. が所有する登録商標で、A.W. Chesterton は許可を受けて使用しています。Apple のロゴは、米国その他の国々で登録された Apple Inc. の商標です。App Store は、Apple Inc. のサービスマークです。Google Play、Android、Android ロゴ、「Google play」ブランドその他の Google 商標は、Google LLC の所有物です。

技術データはラボテストの結果を反映し、一般特徴のみを呈示するものです。A.W. Chesterton Company は、特定の目的のための商品性および適応性の保証をはじめとする全ての保証を、明示、暗示にかかわらず、一切いたしません。当社に責任がある場合は、製品の交換に限定されます。本書記載の画像は、一般の例示あるいは視覚化を目的とするもので、特定の製品や機器に関する取扱説明、安全性、操作、使用法などの情報や提案ではありません。製品の安全な使用、保管、取扱い、廃棄に関しては、適切な安全性データシート、製品データシートおよび製品ラベルを参照するか、最寄りの当社販売担当者にご相談ください。

© 2022 A.W. Chesterton Company

※特に注記がない限り、米国およびその他で A.W. Chesterton Company が所有しライセンス権を持つ登録商標です。

販売元: