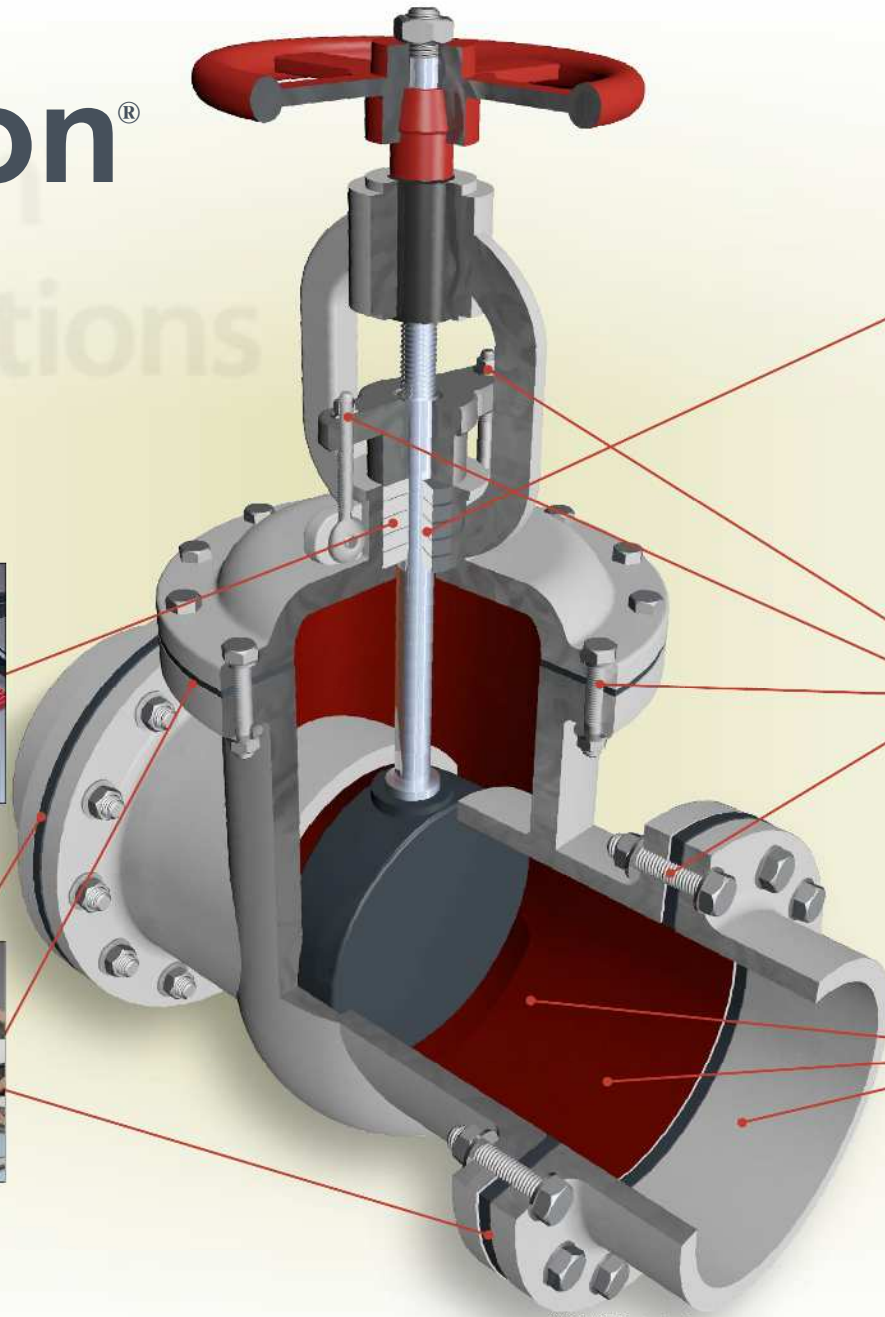


Chesterton®

バルブ解決策



ツール

システムのパッキンを適切に取付け/取外しするために、タンピングツール、パッキンカッター、パッキン抜きを使用することで、交換時の取付けエラーや装置の損傷を最小限に抑えることができます。



ジョイントシール/ガスケット

チェスタートンは、お客様の様々な重要機器のフランジジョイントアプリケーションに対して最高の技術を適用したジョイントシーリングソリューションをご提供いたします。シートガスケット、圧縮タイプ、セミメタルガスケットで幅広いプロセスフランジに対応可能です。



バルブシステムシール

チェスタートンのバルブソリューションは、機器の信頼性向上とEPA VOC 排出要件を満たし、バルブ使用コストを削減します。低気化漏れ、耐蒸気/耐薬品性に優れたパッキンは、バルブメンテナンスの削減のために長期間使用できるように設計されています。一般的なバルブメーカーのOEMバルブパッキンから簡単にアップグレードと補修のできるキットをご提供できます。



ボルト/ナット潤滑

チェスタートンの焼付き防止剤を使用することで、適切なボルト締付けトルクの確保、ボルトとナットの固着を防止し、フランジ、ボンネット、パッキン押えなどの分解、調整を容易にします。均質で適切なボルト荷重を得るために特別な技術を使用しています。



ARC保護コーティング

内部流体やバルブ内部キャビテーションによる腐食/侵食による、配管、フランジ、バルブ本体、ディスクの再生、補修、コーティングは、ARCEフィニッシング/プロテクティブコーティングにより行えます。



©2014 A.W. Chesterton Company