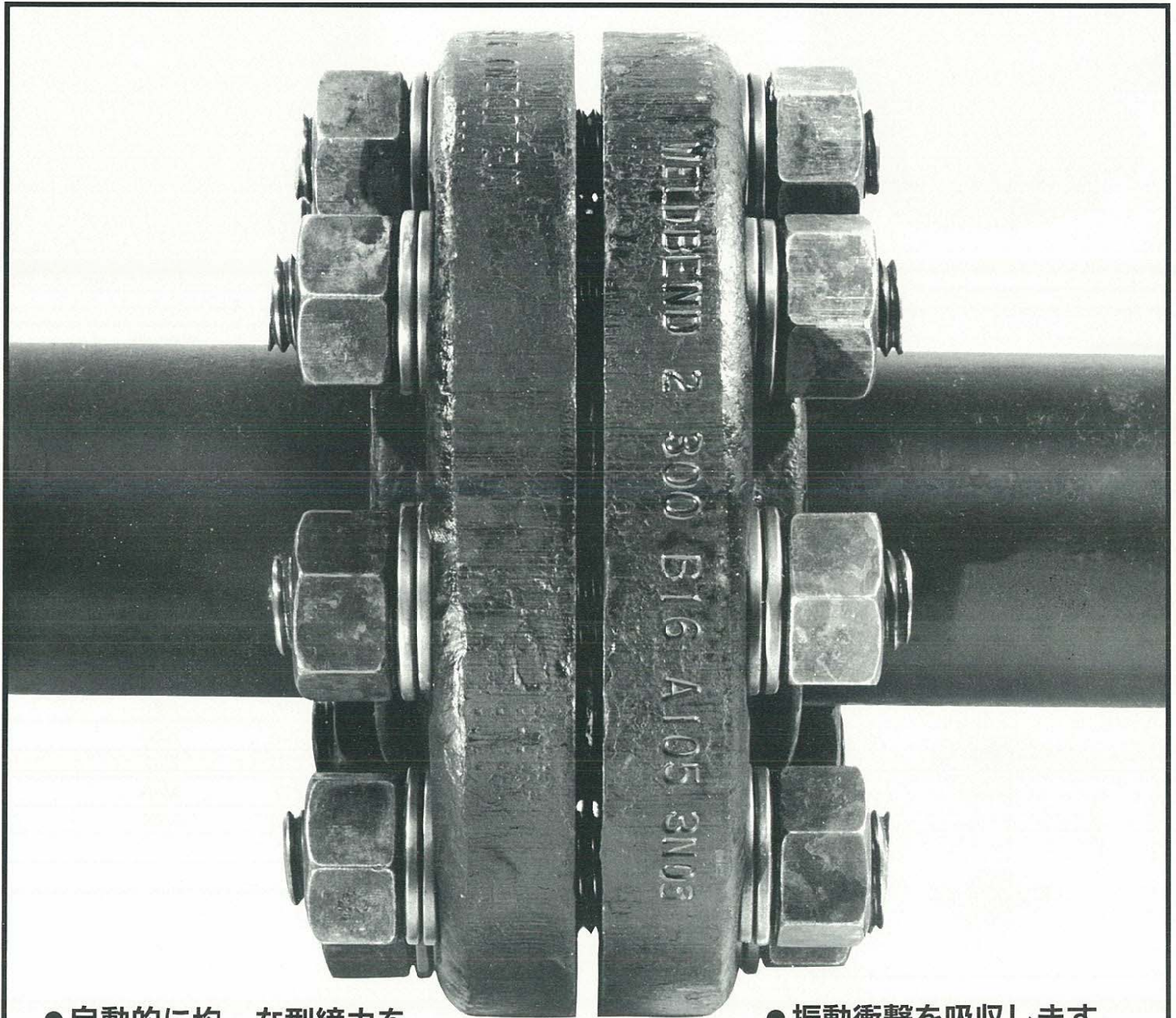


# CHESTERTON®

ISO 9001  
CERTIFIED

## 5500 フランジ・ ボルト・ディスク スプリング

均一なボルト荷重を  
維持しますから  
漏れを防ぎます。

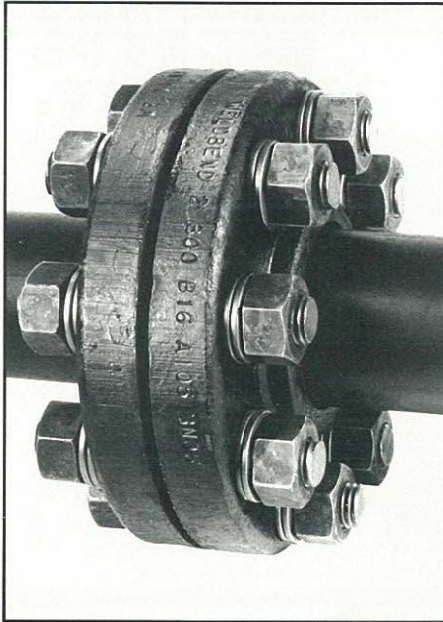


- 自動的に均一な型締力を維持します。
- ボルト継手部分の熱膨張及び熱収縮を補正します。

- 振動衝撃を吸収します。
- ガスケットからの吹き出しを防ぎ、一般的なサージ圧の影響をなくします。

# CHESTERTON® 5500

## フランジ・ボルト・ディスク・スプリング



### 標準フランジ 適用

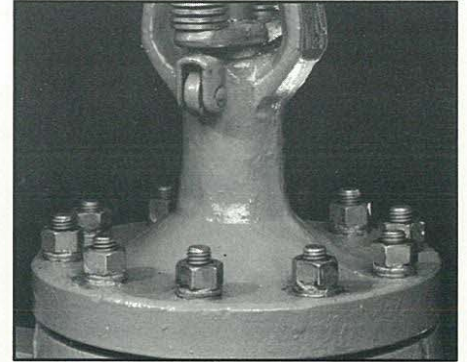
衝撃、サージ圧又は熱膨張や熱収縮を受けるボルト及びガスケット装着継手部分は、漏れやすい。ディスク・スプリングは、弾性のある物理学的な要素ですから、これ等の条件下でボルト力を維持してこれらの要因を補正します。

CHESTERTON フランジ・ボルト・ディスク・スプリングは特殊のステンレス鋼合金で製造されています。この材料は、応力腐蝕割れに対して抜群の特性を示すので選択されました。

フランジ・ライブ・ロード3年保証に関する資料に就いては、貴社地域の A. W. Chesterton 社スペシャリストに御連絡下さい。

### その他の 代表的な適用：

- マンウェイ及びハンドホール
- ボルト・ボンネット・バルブ
- ゲージ・グラス(水面計)
- 冷却器及びその他熱交換器等



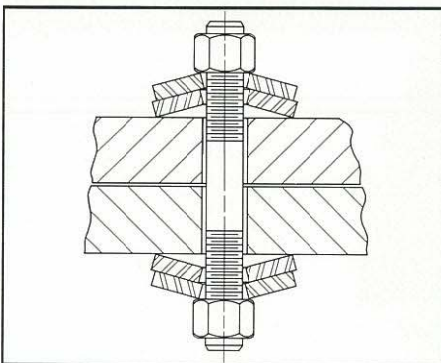
### 技術資料

材質：  
特殊ステンレス鋼合金

取り付け要領：各フランジ・ボルトのナットの下に、2ヶのディスク・スプリングを2枚重ねにし、表に示した通り所定のきめられたトルクに締め付けて下さい。

ご希望に応じキット・フォームも供給できます。

非圧縮のバネ



再注文製品 NO.	ボルト径 (吋)	再注文製品 NO.	ボルト径 (mm)
001197	3/8"	001239	M8
001198	7/16"	001241	M10
001201	1/2"	001198	M11
001202	5/8"	001230	M12
001203	3/4"	001202	M16
001204	7/8"	001233	M20
001205	1"	001204	M22
001206	1 1/8"	001234	M24
001207	1 1/4"	001235	M27
001208	1 3/8"	001237	M30
001209	1 1/2"	001207	M32
001210	1 5/8"	001238	M36
001211	1 3/4"	001209	M38
001212	1 7/8"	001210	M42
001213	2"	001212	M48
001214	2 1/4"	001215	M64
001215	2 1/2"		
001243	2 3/4"		

注：

1. ボルト、ナット及びスプリングは、CHESTERTON® プレミアム・ニッケル・アンティシース・コンパウンドで、全ての表面に十分潤滑剤を塗って下さい。

## A.W. CHESTERTON CO.

225 Fallon Road, Middlesex Industrial Park  
Stoneham, Massachusetts 02180-9101 USA  
Telephone: 617-438-7000  
Telex: 94-9417 • Fax: 617-438-2930  
Cable: Chesterton Stoneham, Mass.

© A.W. CHESTERTON CO., 1995. All rights reserved.  
® Registered trademark owned and licensed by  
A.W. CHESTERTON CO. in USA and other countries.

販売代理店：